

Instrukcja użytkownika

Dell D2216H

Nr modelu: D2216H

Model - zgodność z przepisami: D2216Hc



SPIS TREŚCI

DLA WŁASNEGO BEZPIECZEŃSTWA	3
ŚRODKI BEZPIECZEŃSTWA	3
UWAGI SPECJALNE DOTYCZĄCE MONITORÓW LCD	4
PRZED ROZPOCZĘCIEM KORZYSTANIA Z MONITORA.....	5
CHARAKTERYSTYKA	5
LISTA ZAWARTOŚCI OPAKOWANIA	5
INSTRUKCJA INSTALACJI.....	6
ELEMENTY STERUJĄCE I ZŁĄCZA.....	8
REGULACJA KĄTA WIDZENIA	9
OBSŁUGA MONITORA	10
INSTRUKCJE OGÓLNE	10
PRZEDNI PANEL STEROWANIA.....	11
ZMIANA USTAWIEŃ.....	12
REGULACJA OBRAZU	13
TECHNOLOGIA PLUG AND PLAY	15
POMOC TECHNICZNA	16
KOMUNIKAT O BŁĘDZIE I SUGEROWANE ROZWIĄZANIE.....	17
DODATEK.....	18
DANE TECHNICZNE	18
TABELA KONFIGURACJI FABRYCZNEJ.....	19
OPIS STYKÓW W ZŁĄCZU	20

DLA WŁASNEGO BEZPIECZEŃSTWA

Przed rozpoczęciem korzystania z monitora należy dokładnie przeczytać niniejszą instrukcję. Instrukcję należy zachować do wglądu w przyszłości.

OSTRZEŻENIE:

Aby uniknąć ryzyka pożaru lub porażenia prądem, nie należy wystawiać monitora na działanie deszczu ani wilgoci. Wewnątrz monitora występuje niebezpiecznie wysokie napięcie. Nie otwierać obudowy. Czynności serwisowe należy zlecać wyłącznie specjalistom.

ŚRODKI BEZPIECZEŃSTWA

- Nie należy używać monitora w pobliżu wody, np. w pobliżu wanny, umywalki, zlewu kuchennego, zlewu gospodarczego, basenu lub w mokrej piwnicy.
- Nie należy umieszczać monitora na niestabilnym wózku, podstawie lub stole. Awaria monitora grozi obrażeniami ciała i poważnym uszkodzeniem urządzenia. Należy używać wyłącznie wózka lub podstawy zalecanych przez producenta lub sprzedanych razem z monitorem. W przypadku montażu monitora na ścianie lub na półce należy użyć zestawu montażowego zatwierdzonego przez producenta i postępować zgodnie z dołączoną do zestawu instrukcją.
- Szczeliny i otwory znajdujące się w tylnej i dolnej części obudowy służą do wentylacji. Aby zapewnić niezawodne działanie monitora i chronić go przed przegrzaniem, należy pilnować, aby te otwory nie były zablokowane ani zakryte. Nie należy umieszczać monitora na łóżku, na sofie, na dywanie ani na podobnej powierzchni. Nie należy umieszczać monitora w pobliżu grzejnika lub nawiewu. Nie należy umieszczać monitora w biblioteczce ani szafce, chyba że zapewniono prawidłową wentylację.
- Monitor powinien być zasilany wyłącznie ze źródła zgodnego ze wskazaniem na etykiecie. W razie braku pewności co do typu zasilania dostarczanego do domu należy skontaktować się ze sprzedawcą lub z lokalnym przedsiębiorstwem energetycznym.
- Monitor jest wyposażony we wtyczkę z trzema bolcami (wtyczkę z trzecim bolcem (uziemienia)). Ze względów bezpieczeństwa ta wtyczka pasuje wyłącznie do gniazdka elektrycznego z uziemieniem. Jeśli gniazdko elektryczne nie obsługuje wtyczki trójżyłowej, należy zlecić elektrykowi zainstalowanie właściwego gniazdka lub zastosować adapter zapewniający bezpieczne uziemienie urządzenia. Nie wolno obchodzić funkcji zabezpieczającej wtyczki z uziemieniem.
- Urządzenie należy odłączyć od gniazdka podczas burzy lub jeśli nie będzie używane przez dłuższy czas. Zabezpieczy to monitor przed uszkodzeniem w wyniku przepięcia.
- Nie wolno przeciążać listew zasilających ani przedłużaczy. Przepięcie

- grozi pożarem lub porażeniem prądem.
- Nie wolno wsuwać żadnych przedmiotów w otwory w obudowie monitora. Może to spowodować zwarcie, co grozi pożarem lub porażeniem prądem. Nie wolno rozlewać cieczy na monitor.
 - Nie należy próbować samodzielnie naprawiać monitora; otwarcie lub zdjęcie paneli może narazić użytkownika na kontakt z niebezpiecznym napięciem lub inne zagrożenie. Wszelkie czynności serwisowe należy zlecać wykwalifikowanym pracownikom serwisu.
 - W celu zapewnienia zadowalającego działania należy używać monitora tylko z komputerami z atestem UL, które są wyposażone w odpowiednio skonfigurowane gniazdo z oznaczeniami 100–240 V AC, min. 5 A.
 - Gniazdko elektryczne powinno być zainstalowane w pobliżu urządzenia i łatwo dostępne.

UWAGI SPECJALNE DOTYCZĄCE MONITORÓW LCD

Poniższe zjawiska są normalne w przypadku monitorów LCD i nie oznaczają problemu.

UWAGI

- W zależności od używanej konfiguracji pulpitu może być zauważalna nieznaczna różnica jasności w różnych obszarach ekranu.
- Współczynnik efektywnych pikseli dla ekranu LCD wynosi co najmniej 99,99%. Dopuszczalne są stanowiące maksymalnie 0,01% wady, takie jak martwe lub stale podświetlane piksele.
- Z uwagi na charakterystykę ekranu LCD wyświetlanie tego samego obrazu przez dłuższy czas może spowodować występowanie powidoku po zmianie obrazu. Z czasem problem ten ustąpi.
- Kiedy ekran jest czarny, migocze lub nie jest podświetlany, należy skontaktować się ze sprzedawcą lub centrum serwisowym w celu wykonania naprawy. Nie wolno naprawiać ekranu samodzielnie!

PRZED ROZPOCZĘCIEM KORZYSTANIA Z MONITORA

CHARAKTERYSTYKA

- Kolorowy monitor LCD TFT o przekątnej ekranu 546,1 mm (21,5 cala)
- Wyraźny, jasny obraz w systemie Windows 7, Windows 8, Windows 8.1 i Windows 10
- Zalecana rozdzielczość: 1920 x 1080 przy 60 Hz
- Ergonomiczna konstrukcja
- Zajmująca mało miejsca, zwarta konstrukcja obudowy

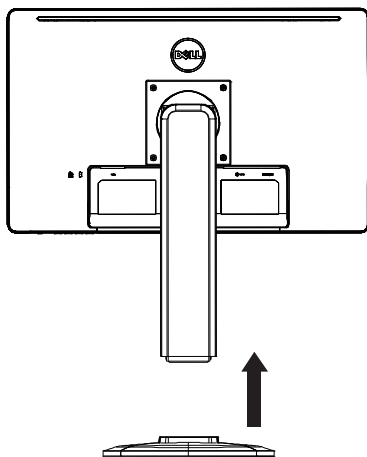
LISTA ZAWARTOŚCI OPAKOWANIA

W opakowaniu produktu powinny znajdować się następujące przedmioty:

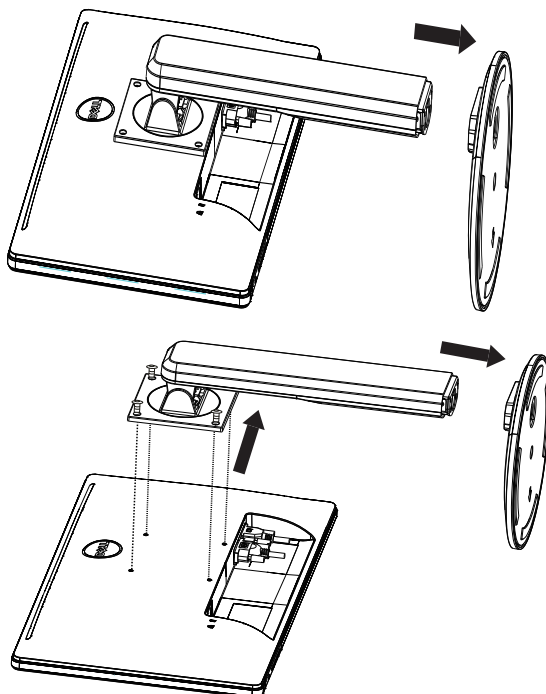
1. Monitor LCD
2. Płyta CD ze sterownikami i dokumentacją
3. Skrócona instrukcja instalacji
4. Informacje dotyczące bezpieczeństwa i przepisów
5. Przewód zasilający
6. Przewód D-Sub
7. Uchwyt (przymocowany do monitora LCD)
8. Podstawa

INSTRUKCJA INSTALACJI

Montaż podstawy:



Demontaż podstawy:



PRZEWÓD ZASILAJĄCY

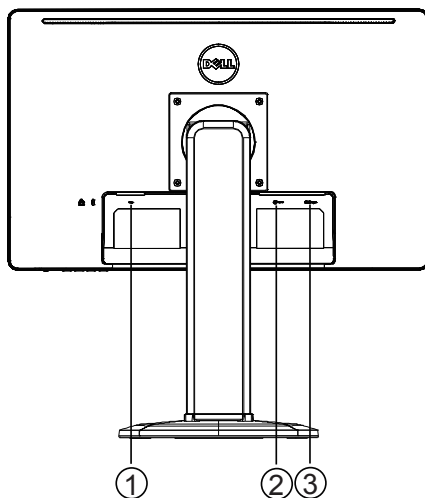
Źródło zasilania:

1. Należy upewnić się, że używany przewód zasilający jest właściwy dla danego regionu geograficznego.
2. Ten monitor LCD może pracować z napięciem prądu zmiennego 100/120V lub 220/240V (Nie są wymagane żadne regulacje użytkownika)
3. Podłącz przewód zasilający prądu przemiennego do gniazda wejściowego zasilania monitora LCD. Przewód zasilający prądu przemiennego można podłączyć do gniazdka elektrycznego lub do gniazdka zasilania w komputerze, w zależności od typu przewodu zasilającego dostarczonego z monitorem LCD.

ELEMENTY STERUJĄCE I ZŁĄCZA

PRZEWÓD SYGNAŁOWY

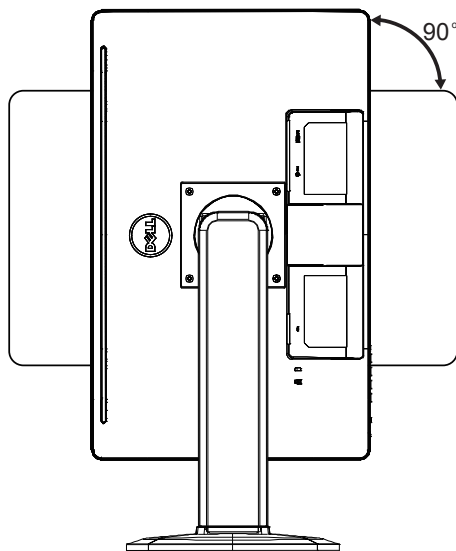
- **Podłączanie przewodu sygnałowego :** Podłącz 15-pinowy kabel VGA z tyłu monitora i do portu VGA komputera.
- **Podłączanie przewodu zasilającego:** Podłącz przewód zasilający prądu przemiennego do gniazda wejściowego AC monitora LCD i do gniazdku elektrycznego.
- **Podłączanie przewodu DVI:** Podłącz 24-pinowy kabel DVI (niedotłączony do zestawu z tyłu monitora i do portu DVI komputera.
- **Ostrzeżenie:** Jeśli gniazdko elektryczne prądu przemiennego nie jest uziemione (trójżyłowe), należy zainstalować odpowiedni adapter uziemiający (niedotłączony do zestawu).



1.	Wejście zasilania
2.	Wejście sygnału DVI
3.	Wejście sygnału D-Sub

REGULACJA KĄTA WIDZENIA

- Dla optymalnego widzenia, zaleca się takie ustawienie, aby widzieć pełny ekran monitora, a następnie wyregulowanie kąta do własnych preferencji.
- Podczas regulacji kąta widzenia należy przytrzymywać podstawę i uważać, aby nie przewrócić monitora.
- Można ustawić kąt nachylenia w zakresie od 0 do 90°.



UWAGI

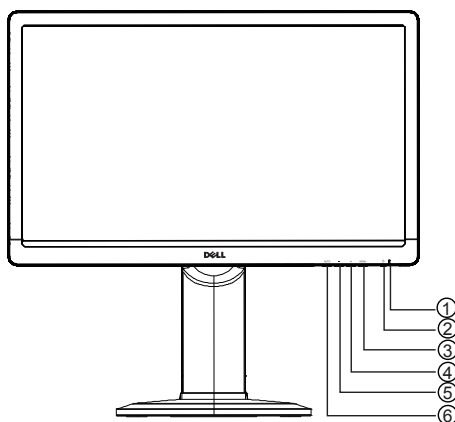
- Nie należy dotykać ekranu LCD podczas regulacji kąta widzenia. Może to spowodować uszkodzenie ekranu.
- W trakcie regulacji należy uważać, aby nie przytrzasnąć palców ani rąk.

OBSŁUGA MONITORA

INSTRUKCJE OGÓLNE

Naciśnięcie przycisku zasilania powoduje włączenie/wyłączenie monitora. Pozostałe przyciski znajdują się z boku monitora. Korzystając z nich, można dostosować obraz do indywidualnych preferencji.

- Przewód zasilający powinien być podłączony.
- Podłącz przewód sygnału wideo do złącza monitora i karty graficznej w komputerze.
- Naciśnij przycisk zasilania, aby włączyć monitor. Zaświeci się wskaźnik zasilania.



ZEWNĘTRZNE ELEMENTY STEROWANIA

1.	Wskaźnik zasilania
2.	Przycisk zasilania
3.	MENU / ENTER
4.	+ / proporcje obrazu
5.	- / tryb ECO
6.	Przycisk automatycznej konfiguracji / wybór wejścia / EXIT

PRZEDNI PANEL STEROWANIA

- **Przycisk zasilania:**
Naciśnięcie włącza lub wyłącza monitor.
- **Wskaźnik zasilania:**
Kolor niebieski – tryb włączonego zasilania.
Kolor pomarańczowy – tryb czuwania.
Dioda wyłączona – tryb wyłączenia.
- **MENU / ENTER:**
Włączenie menu ekranowego, potwierdzenie ustawienia funkcji lub wyjście z menu ekranowego w trybie menu jasności/kontrastu.
- **+ / proporcje obrazu:**
Włączenie ustawienia proporcji obrazu, gdy menu ekranowe jest wyłączone, poruszanie się po ikonach ustawień, gdy menu ekranowe jest włączone, lub konfigurowanie funkcji przy jej włączeniu.
- **- / tryb ECO:**
Włączenie funkcji ECO, gdy menu ekranowe jest wyłączone, poruszanie się po ikonach ustawień, gdy menu ekranowe jest włączone, lub konfigurowanie funkcji przy jej włączeniu.
- **Przycisk automatycznej konfiguracji / wybór wejścia / EXIT:**
 1. Gdy menu ekranowe jest wyłączone, naciśnięcie i przytrzymanie tego przycisku włącza funkcję automatycznej regulacji (tylko w przypadku sygnału VGA).
Funkcja automatycznej regulacji służy do optymalizacji położenia w poziomie i pionie, ustawień zegara i ostrości.
 2. Gdy menu ekranowe jest wyłączone, naciśnięcie tego przycisku pozwala wybrać wejście sygnału.
 3. Gdy menu ekranowe jest włączone, naciśnięcie tego przycisku powoduje wyjście z menu ekranowego.

Funkcja blokady menu ekranowego: Aby zablokować menu ekranowe, naciśnij i przytrzymaj przycisk MENU przy wyłączonym monitorze, a następnie naciśnij przycisk zasilania w celu włączenia monitora. Aby odblokować menu ekranowe, naciśnij i przytrzymaj przycisk MENU przy wyłączonym monitorze, a następnie naciśnij przycisk zasilania w celu włączenia monitora.

UWAGI

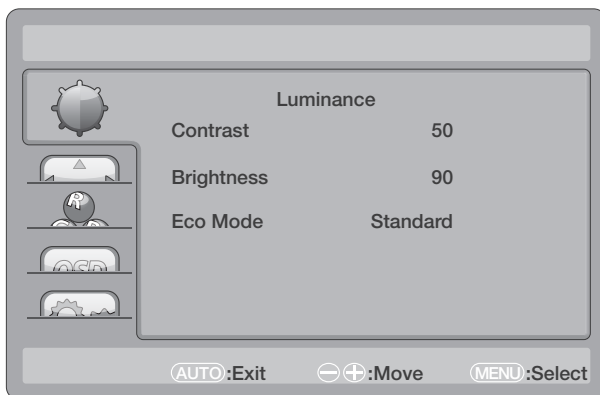
- Nie należy instalować monitora w pobliżu źródeł ciepła, takich jak grzejniki czy nawiewy, ani w miejscu narażonym na bezpośrednie działanie promieni słonecznych, nadmierny kurz, drgania mechaniczne lub wstrząsy.
- Warto zachować oryginalne pudełko i elementy opakowania, ponieważ będą one przydatne w razie konieczności przetransportowania monitora.
- W celu zapewnienia maksymalnej ochrony należy spakować monitor tak, jak został pierwotnie spakowany w fabryce.
- Aby monitor zachował świeży wygląd, należy regularnie czyścić go miękką szmatką. W celu usunięcia uporczywych plam można zwilżyć szmatkę łagodnym roztworem detergentu. Nie wolno używać substancji o silnym działaniu, takich jak rozpuszczalnik, benzyna czy żrące środki czyszczące, ponieważ spowoduje to uszkodzenie obudowy. Ze względów bezpieczeństwa należy zawsze odtaczać monitor przed rozpoczęciem

czyszczenia.

- Nie wolno rysować ekranu twardymi przedmiotami, ponieważ może to spowodować trwałe uszkodzenie.
- Podłącz kabel wideo od monitora do komputera.





ZMIANA USTAWIEŃ


1. Naciśnij przycisk MENU, aby wyświetlić menu ekranowe.
2. Naciśnij przycisk + lub -, aby wybrać pozycję z menu. Po zaznaczeniu wybranej pozycji naciśnij przycisk MENU, aby do niej przejść. Naciśnij przycisk + lub -, aby wybrać pozycję z podmenu. Po zaznaczeniu wybranej pozycji naciśnij przycisk MENU, aby ją włączyć.
3. Naciśnij przycisk + lub -, aby dostosować ustawienie.
4. Aby wyjść i zapisać zmiany, naciśnij przycisk EXIT. Aby dostosować inne ustawienia, powtórz kroki 2–3.



REGULACJA OBRAZU

Opis pozycji menu:

Pozycja menu głównego	Ikona menu głównego	Pozycja podmenu	Podmenu	Opis	
Luminance		Contrast*		Regulacja kontrastu	
		Brightness*		Regulacja jasności	
		Eco	Standard		Tryb standardowy
			Text		Tryb tekstowy
			Internet		Tryb internetowy
			Game		Tryb gier
			Movie		Tryb filmowy
Sports		Tryb sportowy			
Image Setup		Clock		Dostosowanie zegara obrazu w celu zminimalizowania zakłóceń linii pionowych	
		Phase		Dostosowanie fazy obrazu w celu zminimalizowania zakłóceń linii poziomych	
		H.Position		Dostosowanie pozycji obrazu w osi poziomej	
		V.Position		Dostosowanie pozycji obrazu w osi pionowej	
		Image Ratio**	Wide/4:3	Wybór obrazu panoramicznego lub 4:3	
Color Temp.		Warm		Wczytanie ciepłej temperatury barwowej z pamięci EEPROM	
		Normal		Wczytanie standardowej temperatury barwowej z pamięci EEPROM	
		Cool		Wczytanie zimnej temperatury barwowej z pamięci EEPROM	
		User	Red		Regulacja wzmocnienia koloru czerwonego
			Green		Regulacja wzmocnienia koloru zielonego
			Blue		Regulacja wzmocnienia koloru niebieskiego
sRGB		Wczytanie temperatury barwowej sRGB z pamięci EEPROM			
OSD Setup		H.Position		Dostosowanie położenia menu ekranowego w poziomie	
		V.Position		Dostosowanie położenia menu ekranowego w pionie	
		Timeout		Dostosowanie limitu czasu oczekiwania menu ekranowego	
		Language		Wybór języka menu ekranowego	

Pozycja menu głównego	Ikona menu głównego	Pozycja podmenu	Podmenu	Opis
Extra		Input Select	VGA/DVI	Wybór wejścia sygnału VGA lub DVI
		DDC/CI		Włączenie/wyłączenie obsługi DDC/CI
		Reset	yes/no	Przywrócenie domyślnych ustawień menu
		Information		Wyświetlenie informacji dotyczących głównego źródła obrazu

* Kontrast i jasność można regulować tylko w trybie standardowym.

** Funkcja proporcji obrazu będzie wyszarzona, jeśli nie jest dostępna dla danej rozdzielczości.

TECHNOLOGIA PLUG AND PLAY

Standard Plug & Play DDC2B

Monitor jest zgodny ze standardem VESA DDC2B (VESA DDC). Dzięki temu może informować system hosta o swojej tożsamości i, w zależności od używanej wersji standardu DDC, przekazywać dodatkowe informacje o funkcjach wyświetlania.

DDC2B to dwukierunkowy kanał danych oparty na protokole I²C. Host może zażądać danych EDID za pośrednictwem kanału DDC2B.

MONITOR BĘDZIE WYDAWAŁ SIĘ NIESPRAWNY, JEŚLI NIE BĘDZIE OTRZYMYWAŁ WEJŚCIOWEGO SYGNAŁU WIDEO. ABY MONITOR DZIAŁAŁ PRAWIDŁOWO, MUSI BYĆ DOSTĘPNY WEJŚCIOWY SYGNAŁ WIDEO.

Ten monitor spełnia normy ekologiczne dla monitorów określone przez organizacje VESA i NUTEK (Szwedzka Agencja Rozwoju Gospodarczego). Pozwala to oszczędzać energię elektryczną przez ograniczenie zużycia prądu przy braku wejściowego sygnału wideo. Gdy monitor nie odbiera wejściowego sygnału wideo, po upływie określonego czasu automatycznie przetacza się w tryb czuwania. To rozwiązanie ogranicza pobór prądu przez podzespoły wewnętrzne monitora. Po przywróceniu wejściowego sygnału wideo następuje przywrócenie pełnego zasilania i ekran jest automatycznie wybudzany. Działanie tej funkcji przypomina wygaszacz ekranu, ale ekran jest całkowicie wyłączony. Aby przywrócić obraz, należy nacisnąć przycisk na klawiaturze lub kliknąć myszą.

POMOC TECHNICZNA

Problem	Sugerowane rozwiązanie
Nie świeci dioda zasilania.	<ul style="list-style-type: none"> • Sprawdź, czy włączono zasilanie za pomocą przycisku na monitorze. • Przewód zasilający powinien być podłączony.
Brak obsługi technologii Plug & Play.	<ul style="list-style-type: none"> • Sprawdź, czy komputer jest zgodny ze standardem Plug & Play. • Sprawdź, czy karta graficzna jest zgodna ze standardem Plug & Play. • Sprawdź, czy nie są wygięte styki w złączu 15-stykowym przewodu wideo.
Obraz jest nieostry.	<ul style="list-style-type: none"> • Wyreguluj kontrast i jasność.
Obraz drży lub jest pofalowany.	<ul style="list-style-type: none"> • Odsuń od monitora urządzenia, które mogą powodować zakłócenia elektryczne.
Wskaźnik pokazuje włączenie zasilania (niebieskiego), ale nie ma sygnału wideo lub obrazu.	<ul style="list-style-type: none"> • Komputer powinien być włączony. • Karta graficzna komputera powinna być prawidłowo osadzona w złączu na płycie głównej. • Sprawdź, czy przewód sygnału wideo monitora jest prawidłowo podłączony do komputera. • Sprawdź, czy w przewodzie sygnału wideo monitora nie ma wygiętych styków. • Upewnij się, że komputer pracuje, naciskając klawisz CAPS LOCK na klawiaturze i patrząc na diodę CAPS LOCK. Wskaźnik powinien się zaświecić lub zgasnąć po naciśnięciu klawisza CAPS LOCK.
Brak jednego z kolorów podstawowych (CZERWONEGO, ZIELONEGO lub NIEBIESKIEGO).	<ul style="list-style-type: none"> • Sprawdź, czy w złączu przewodu sygnału wideo monitora nie ma wygiętych styków.
Obraz wyświetlany na ekranie nie jest wyśrodkowany lub ma nieprawidłowy rozmiar.	<ul style="list-style-type: none"> • Dostosuj ustawienia CLOCK (częstotliwość pikseli) i PHASE lub naciśnij przycisk funkcyjny (automatyczna regulacja).
Kolory są wyświetlane nieprawidłowo (biel nie wygląda jak biel).	<ul style="list-style-type: none"> • Dostosuj kolor RGB lub wybierz temperaturę barwową.
Niska jasność lub słaby kontrast.	<ul style="list-style-type: none"> • Gdy z czasem znacząco zmniejszy się jasność ekranu, należy wystać monitor do naszego autoryzowanego centrum serwisowego.
Na ekranie występują zakłócenia pionowe lub poziome.	<ul style="list-style-type: none"> • Dostosuj ustawienia CLOCK i PHASE lub użyj przycisku funkcyjnego (automatyczna regulacja).

Pozycja CLOCK (częstotliwość pikseli) kontroluje liczbę pikseli skanowanych podczas jednego przeszukiwania w poziomie (zegar). Przy niewłaściwej częstotliwości na ekranie są widoczne pionowe pasy, a szerokość obrazu jest nieprawidłowa. Pozycja PHASE dostosowuje fazę sygnału zegara pikseli. Przy nieprawidłowym ustawieniu fazy na obrazie występują poziome anomalie w jasnym świetle. Aby skorygować ustawienia PHASE i CLOCK, najlepiej skorzystać ze wzoru punktów.

KOMUNIKAT O BŁĘDZIE I SUGEROWANE ROZWIĄZANIE

NO SIGNAL

1. Sprawdź, czy przewód sygnałowy jest prawidłowo podłączony. Jeśli złącze jest luźne, dokręć śruby.
2. Sprawdź, czy styki w złączu przewodu sygnałowego nie są uszkodzone.

INPUT NOT SUPPORTED

W komputerze ustawiono nieodpowiedni tryb wyświetlania. Ustaw w komputerze tryb wyświetlania wskazany w tabeli na stronie 19.

DODATEK

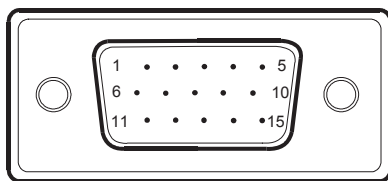
DANE TECHNICZNE

Panel LCD	Technologia	Kolorowy wyświetlacz LCD TFT o przekątnej 21,5 cala
	Rozmiar	Przekątna 546,1 mm
	Rozstaw pikseli	0,2482 mm (w poziomie) x 0,2482 mm (w pionie)
	Czas odpowiedzi (trise + tfall)	5ms (typ.)
	Luminancja bieli na środku	250 cd/m ² (typ.)
Sygnały wejściowe	Wideo	Interfejs analogowy R, G, B
		Cyfrowe
	Oddzielna synchronizacja	TTL w pionie/poziomie
	Częstotliwość pozioma	30–83 kHz
Częstotliwość pionowa	56–76 Hz	
Liczba wyświetlanych kolorów	16,7 mln	
Zegar sterujący plamki	170 MHz	
Rozdzielczość maks.	1920 x 1080 przy 60 Hz	
Plug & Play	VESA DDC2B™	
Pobór mocy	Tryb włączenia	≤ 25 W
	Tryb czuwania	≤ 0,5 W
	Tryb wyłączenia	≤ 0,5 W
Złącze wejściowe	15-stykowe D-Sub	
	24-stykowe DVI	
Wejściowy sygnał wideo	Analogowy: 0,7 Vp-p (stand.), 75 omów, dodatni	
Maksymalny rozmiar ekranu	Poziomo: 476,64 mm Pionowo: 268,11 mm	
Źródło zasilania	Prąd przemienny, 100~240 V, 50/60 Hz	
Środowisko pracy	Temperatura robocza: Od 0 do 40°C Wysokość robocza: 0~3658 m Temperatura przechowywania: Od -20 do 60°C Wilgotność robocza: Od 20 do 80%	
Wymiary	516,4 (S) x 510,2 (W) x 244,5 (G) mm	
Masa (netto):	4,80 kg	
Masa (z opakowaniem):	6,20 kg	

TABELA KONFIGURACJI FABRYCZNEJ

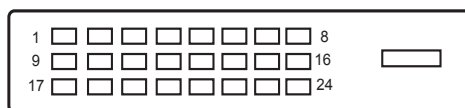
STANDARD	ROZDZIELCZOŚĆ	CZĘSTOTLIWOŚĆ POZIOMA (kHz)	CZĘSTOTLIWOŚĆ PIONOWA (Hz)
VGA	640 x 480@60Hz	31.469	59.940
	640 x 480@75Hz	37.500	75.000
	800 x 600@60Hz	37.879	60.317
	800 x 600@75Hz	46.875	75.000
XGA	1024 x 768@60Hz	48.363	60.004
	1024 x 768@75Hz	60.023	75.029
SXGA	1280 x 1024@60Hz	63.981	60.000
	1280 x 1024@75Hz	79.976	75.025
	1152 x 864@75Hz	67.500	75.000
FULL HD	1920 x 1080@60Hz	67.500	60.000
DOS	720 x 400@70Hz	31.469	70.087

OPIS STYKÓW W ZŁĄCZU



15-żyłowy przewód sygnałowy do przesyłania obrazu kolorowego

NR STYKU	OPIS	NR STYKU	OPIS
1.	Czerwony	9.	+5 V
2.	Zielony	10.	Masa
3.	Niebieski	11.	Masa
4.	Masa	12.	Dane, sygnał szeregowy DDC
5.	Wykrywanie przewodu	13.	Synchronizacja pozioma
6.	Masa R	14.	Synchronizacja pionowa
7.	Masa G	15.	Zegar, sygnał szeregowy DDC
8.	Masa B		



24-żyłowy przewód sygnałowy do przesyłania obrazu kolorowego

NR STYKU	OPIS	NR STYKU	OPIS
1.	Dane TMDS, 2-	13.	Dane TMDS, 3+
2.	Dane TMDS, 2+	14.	Zasilanie +5 V
3.	Dane TMDS 2/4, ekranowanie	15.	Masa (dla +5 V)
4.	Dane TMDS, 4-	16.	Wykrywanie podłączenia podczas pracy
5.	Dane TMDS, 4+	17.	Dane TMDS, 0-
6.	Zegar DDC	18.	Dane TMDS, 0+
7.	Dane DDC	19.	Dane TMDS 0/5, ekranowanie
8.	Nieskonfigurowany	20.	Dane TMDS, 5-
9.	Dane TMDS, 1-	21.	Dane TMDS, 5+
10.	Dane TMDS, 1+	22.	Zegar TMDS, ekranowanie
11.	Dane TMDS 1/3, ekranowanie	23.	Zegar TMDS, +
12.	Dane TMDS, 3-	24.	Zegar TMDS, -